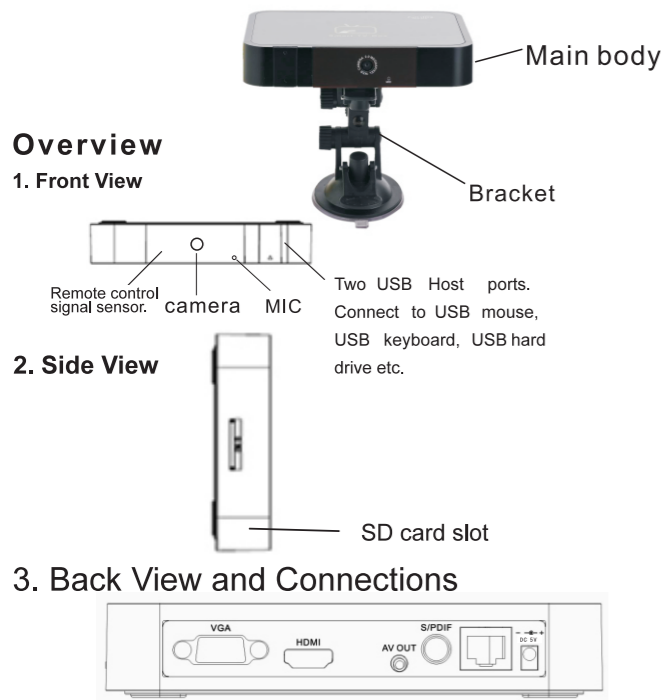


Android TV Box User Manual

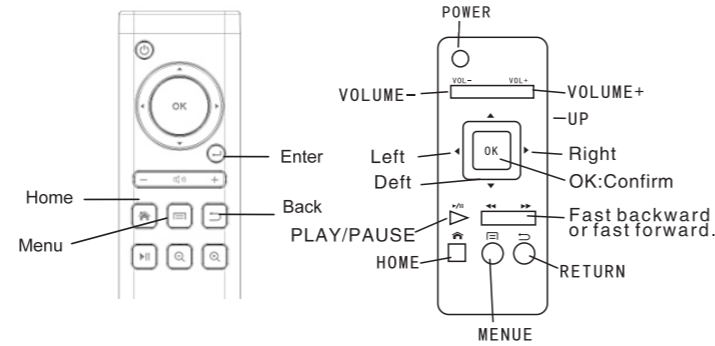
Thanks very much for choosing our Android TV Box. In order to make it more convenient for you to use proficiently, we provide you with a user manual. Please read it carefully before using and properly keep it for reference.

OUTLOOK DESCRIPTION



Introduction of Remote

2.4G Remote Controller (Optional) Remote Controller (Optional)



Note: When some interface can't operate by remote-controller, please use the mouse or keyboard.

USING USB INTERFACE

Using USB mouse, keyboard

Get the USB mouse or keyboard insert into the USB interface directly and then it could be used.

Using wireless mouse, keyboard

Get the wireless mouse or keyboard receiver insert into the USB interface directly and then it could be used.

☆Before purchase or use, make sure the device supports this type of wireless mouse or keyboard

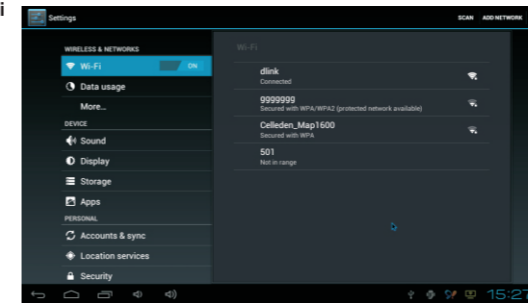
Startup : Power off operation: press power key to turn off



Here is the APPS interface.

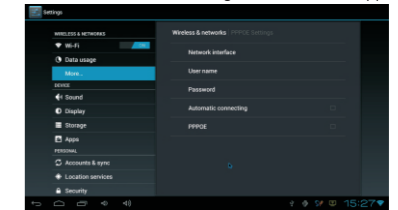


Setting Wi-Fi

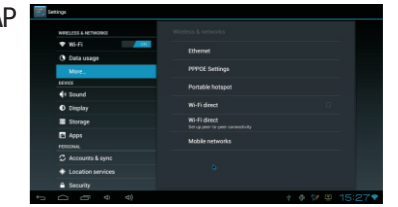


Ethernet

Move to "Ethernet", turn on the Ethernet configuration from the upper right corner.

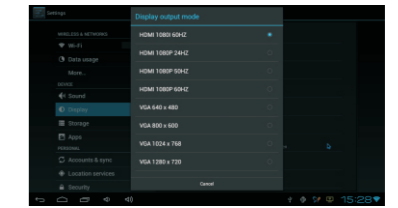


Android AP



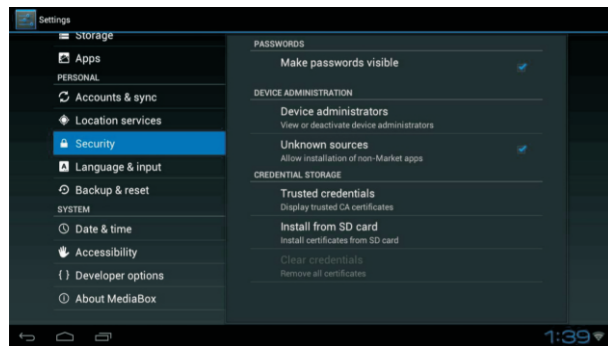
Display: Move to "Display", press to enter into system display settings.

There are four functions including Wallpaper, Output mode, Display position and Font size.



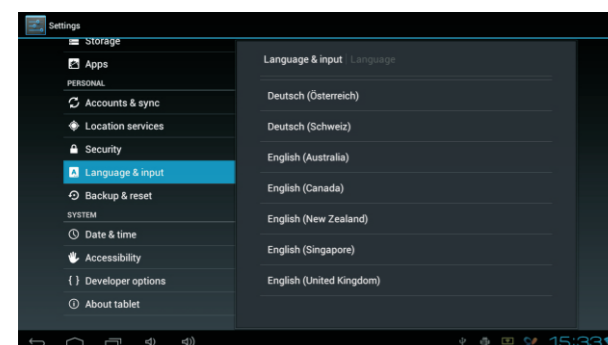
Security

Move to "Security", press to enter into system security menu. There are three functions including Passwords, Device administration and Credential storage settings.



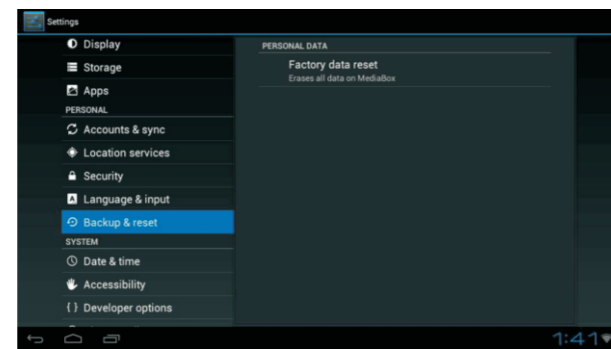
Language & input

Move to "Language & input", press to enter into Language and input setting. There are many countries languages to choose. You can set keyboard and input methods, text-to-speech output speed and mouse pointer speed.

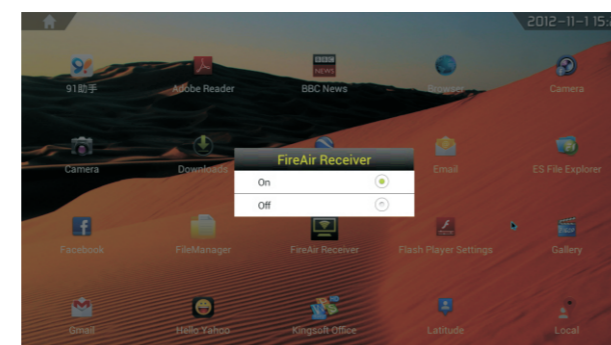


Backup & reset

Move to "Backup & reset", press to enter into factory data reset. You can erase all media box.



DLNA



Troubleshooting

Warning

Under no circumstances should you try to repair the TV box by yourself, as this will invalidate the warranty. Do not open the TV box as there is a risk of electric shock. If a fault occurs, first check with points listed below before taking the TV box for repair. If you are unable to remedy a problem by following hints, consult your dealer for help.

Problem	Solution
No power	-Check if the power adaptor is properly connected to the power and the TV box. -Press the power on the remote controller to turn on the power.
No picture	-Re-connect with HDMI cable. -Check if the TV is switched on.
No sound or distorted sound	-Adjust the volume. -Check that the speakers are connected correctly.
No audio or digital output	-Check the digital connections. -Check if your amplifier is set correctly.
The player does not respond to the Remote Control	-Aim the remote control directly at the sensor on the front of the TV box. -Reduce the distance to the TV box. -Replace the batteries in the remote control.
Player does not respond to some operating commands during playback	-Operations may not be permitted. Refer to the user manual. -Possibility of system halted, re-insert with power adaptor to restart.
No sound during movies playback	-The audio codec may not be supported by the TV box. You can change to the supported audio on playing menu. -Check the volume.
The contents of the USB flash drive cannot be read	-The USB flash drive format is not compatible with the box. -If one of the USB can not be read, please turn off the TV box for 30 seconds and restart the TV box.
Slow operation of the USB flash drive	-Big file size or high resolution USB flash drive takes longer time to read and display on the TV screen.
No sound with HDMI connection	-Check the connection between the TV and the HDMI jack of box. -Check your TV system setup. -Check the volume.
The TV screen is blank and the player LED is blinking	-Turn off your TV box, wait 30 seconds, turn it on again. -If under HDMI status, check if HDMI connection is correct or change another HDMI cable, set the output resolution of this TV box into 720p.

Specification

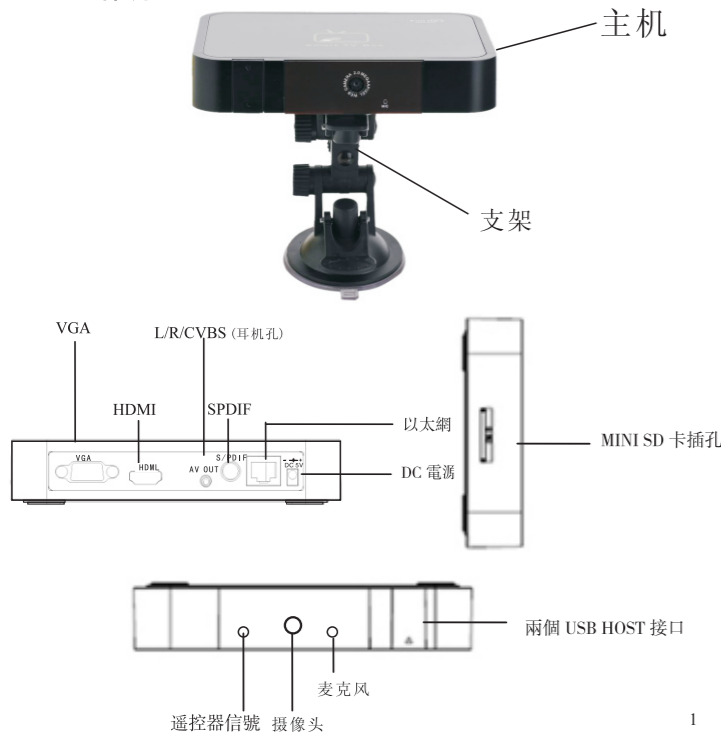
Item	Parameters	Android TV Box
Main function	Android applications	Support all applications based on android system including website browser, android market, google map, PDF, word, excel, e-book, PPT, 2D/3D games, P2P download, QQ, MSN such means of communication, email, change interface freely and so on. Support mouse and keyboard; Support FAT16, FAT32, NTFS file system.
	All formats with Full HD definition	Builds in all formats high definition decoding. Supports three main HD formats VC-1, H.264, MPEG2-HD together with common formats rm, mmb, divx ect; Supports more new formats by installing android player.
Video format	2160P/1080p/720p/480p multi-format decoding	MPEG1/MPEG2/MPEG4/VC-1/H.264/Real Video formats including avi, mpeg, vob, mkv, ts, m2ts, wmx, rm, rmvb suffixes and so on.
Photo format	Up to 8000 pixels	JPG, BMP, PNG
Audio format	Multi-audio format	Mp3, WMA, WAV, MIDI, OGG, AC3, DTS(some formats need the support of the third party player software.)
Hardware configuration	Main chipset	A10
	Memory	1GB - DDR3.
Input interface	Storage cards	SD/SDHC/MMC card; Voltage: 2.7-3.3V
	USB interface	4 way 2.0 high-speed, output current up to 1.2A/5V, connect with different kinds of mobile devices directly without additional power; Supports hot-plugging.
Output interface	Internet interface	Standard RJ45 Internet interface. Support internal wireless Wi-Fi(some other models require additional adaptor.)
	Audio	HDMI Audio , AV , S/PDIF
Output interface	Video	HDMI interface: HDMI 1.4 standard interface, AV , VGA
	CAMERA	HD
Output interface	MIC	High sensitivity

This specification will be modified if necessary without notice.

谷歌电视盒用户手册

非常感谢您选择谷歌电视盒,为了方便您尽快熟悉使用,我们为您配备了用户使用说明书,在使用前请认真阅读并妥善保存,以备参考。

主体介绍



1

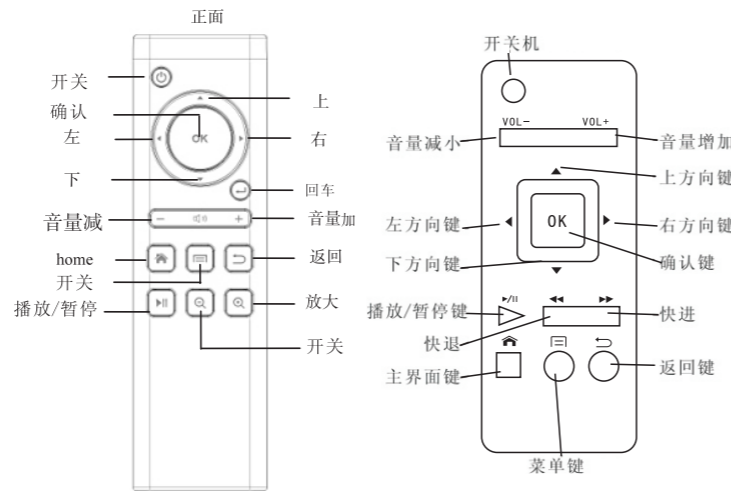
显示

选择“显示”图标,进入系统显示设置界面。您可以选择壁纸,设置电视输出模式,设置电视重显率以及字体大小。



5

2. 4G遥控器介绍 (选配)



USB 接口的使用

使用 USB 鼠标、键盘,使用前,直接将鼠标和键盘插入接口即可。

使用无线鼠标、键盘,使用前,直接将无线鼠标和键盘的 USB 接收器插入接口即可。

☆ 在购买或使用前,请先确认设备是否支持该型号的无线鼠标和键盘。

使用 U 盘、移动硬盘

1、使用前将 U 盘 (移动硬盘) 插入设备。当 U 盘 (移动硬盘) 准备好后,将会弹出打开方式列表。通过选择不同的打开方式来浏览 U 盘 (移动硬盘) 中的各种文件。

2

红外遥控器介绍 (选配)

SD 卡的使用

☆ 设备最大支持 32GB 的存储卡。
将存储卡插入卡槽,用手指将卡按进去,直到听到“咔”的一声。当卡准备好后,即可使用。
使用 SD 卡
当 SD 卡准备好后,将会弹出打开方式列表。通过选择不同的打开方式来浏览 SD 卡中的各种文件。

开始使用

给设备接入电源

将电源适配器接入设备后方的电源接口。

连接电视

将设备通过 HDMI 线与电视连接。

启动设备

当红色的灯亮 15 秒后,系统进入下边画面:



应用程序主界面



3

设置

无线网络
选择连接到您的无线网络接入点,然后直接输入密码



以太网网络

选择“以太网”图标,进入以太网设置界面,打开右上角网络开关。



进入以太网设置界面,选择保存。
当右下角的以太网图标由蓝色变成绿色的时候,表示有线网络可用。



4

安全

选择“安全”图标,进入系统安全管理界面。



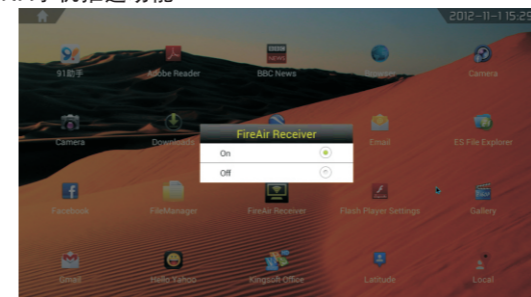
语言和输入法

选择“语言和输入法”图标,进入相关的语言输入信息界面。您可以选择多国语言,设置键盘和输入法,语言输出以及指针速度



6

DLNA 手机推送功能



规格表

项目	参数	安卓多媒体播放器
主要功能介绍	安卓应用程序	支持安卓系统下全部应用,包括网络浏览器、按照市场、谷歌地图、PDF、Word、Excel、电子书、PPT、2D/3D 游戏、P2P 下载、QQ、MSN 等实时通讯、电子邮箱、自由更换界面等等,可分享平板电脑的应用软件;支持键盘鼠标:支持 FAT16、FAT32、NTFS 等文件系统。
	全格式高清播放	内置全格式高清解码器,支持 VC-1、H.264、MPEG2-HD 等三大主流高清格式,同时支持常见的 rm、rmvb、divx 等格式;且通过安装安卓播放器软件可支持更多未来的格式。
支持视频格式	2160P/1080p、720p、480p	MPEG1、MPEG2、MPEG4、H.264、VC-1、Real Video 等编码格式,包含 avi、mpeg、vob、mkv、ts、m2ts、wmv、rm、rmvb 等多种后续文件。
支持图片格式	高达八千万像素	JPG、BMP、PNG
支持音频格式	多音频格式	MP3、WMA、WAV、MIDI、OGG、AC3、DTS (部分格式需要第三方播放软件方可支持)
硬件配置	主芯片	A10
	内存	1GB-DDR3
输入接口	存储卡	SD/SDHC/MMC 卡
	USB	四路高速 2.0 接口,最大输入电流 1.5A/5V,直接连接各种移动硬盘,无需另外供电,支持热插拔。
输出接口	网络接口	标准 RJ45 网络接口;内置 Wi-Fi 无线网络。
	音频	HDMI, AV, S/PDIF
其它	视频	HDMI, AV, VGA
	摄像头	高清
	麦克风	高灵敏度
	遥控距离	有效距离大约 6 米,广角遥控。

7

常见问题解答

如果本机在使用过程中出现问题,请对照下表解决问题。如果问题不能解决,请与经销商或售后服务部门联系。

问题	解决方法
没有电源	检查电源适配器是否连接良好,电源线是否连接正确。 按下遥控器的开机电源,重新通电。
没有画面	检查电视是否开启。 -重新拔插 HDMI 线。
没有声音或出现噪音	调整音量。 -检查功放器是否连接正确。
没有数字音频输出	-检查数字输出是否连接。 -检查您的功放器是否设置正确。
遥控器操作失灵	-请将遥控器直接对准播放器前端的的接收点。 -缩短与播放器的距离进行遥控。 -更换遥控器电池,确保电池正负极摆放正确。
播放器有时无响应	-有些操作可能不被允许,详情请参考用户使用手册。 -可能机器处于死机状态,需拔插电源重新启动。
在播放影片时没有声音	-可能正在播放的音频解码播放器不支持,可以在播放菜单中切换本机支持的音轨。 -检查音量是否设置太小或静音状态。
无法读取 USB 闪存驱动器的内容	-USB 设备或存储卡的格式与本机不兼容。 -如果遇到其中一个 USB 不读的情况,请关闭电源,半分钟后重新开机。
USB 闪存驱动器读取速度很慢	-如果 USB 闪存驱动器内含较大文件或高分辨率文件,则需要花费较长的时间进行读取。
HDMI 输出没有声音	-检查电视机和播放机的 HDMI 插孔是否连接好。 -检查您的电视系统输入设置是否正确。 -音量是否设置太小。
电视屏幕出现长时间黑屏	-请关闭本机,等半分钟重新开机。 -在 HDMI 状态下,请检查 HDMI 线连接是否正常,或者更换 HDMI 线,将本机输出设置成 720p。

8